

Bestelformulier hydrauliekslangen

Logmans

Techniek & Revisie

Motorenrevisie
Metaalbewerking
Hydrauliekservice
Machine-onderhoud

Tel.: +31 (0)113 - 568 568 - Wissenkerke - www.logmanstechniek.nl

Klantnaam:	Telefoonnummer:
Contactpersoon:	E-mail:
Referentie:	

Aantal	Perskoppeling 1	Perskoppeling 2	Slangtype / druk / diameter	L in mm	Hoek

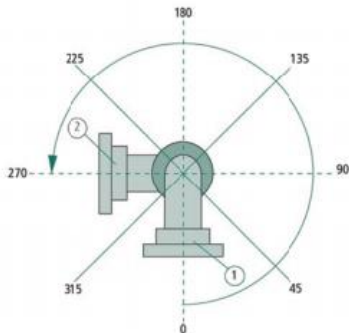
Opmerkingen / toevoegingen

Afmetingen en lengtetoleranties van hydrauliekslangen

- Een hydrauliekslang verandert van lengte bij drukbelasting
- Daarom is het belangrijk om de lengte van een hydrauliekslang op de juiste wijze op te meten

Toegestane lengtetoleranties bij hydrauliekslangen (volgens DIN 20 066)

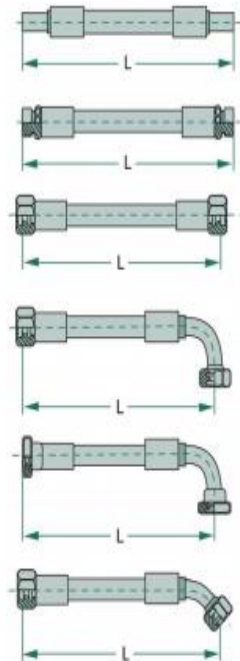
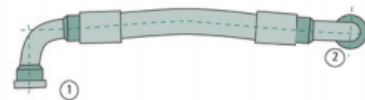
Hydrauliekslanglengte L (in mm)	Lengtetoleranties:	
	Tot DN 25	DN 31 tot DN 51
tot 630	+ 7 mm / - 3 mm	+ 12 mm / - 4 mm
meer dan 630 tot 1250	+ 12 mm / - 4 mm	+ 20 mm / - 6 mm
meer dan 1250 tot 2500	+ 20 mm / - 6 mm	+ 25 mm / - 6 mm
meer dan 2500 tot 8000	+ 1,5 % / - 0,5 %	+ 1,5 % / - 0,5 %
meer dan 8000	+ 3 % / - 1 %	+ 3 % / - 1 %



Hoek bij gebogen perskoppelingen

Hoek van 2 gebogen perskoppelingen. Hoek opgeven door de hoeken van beide perskoppelingen door te geven!

Voorbeeld: hoek = 270°

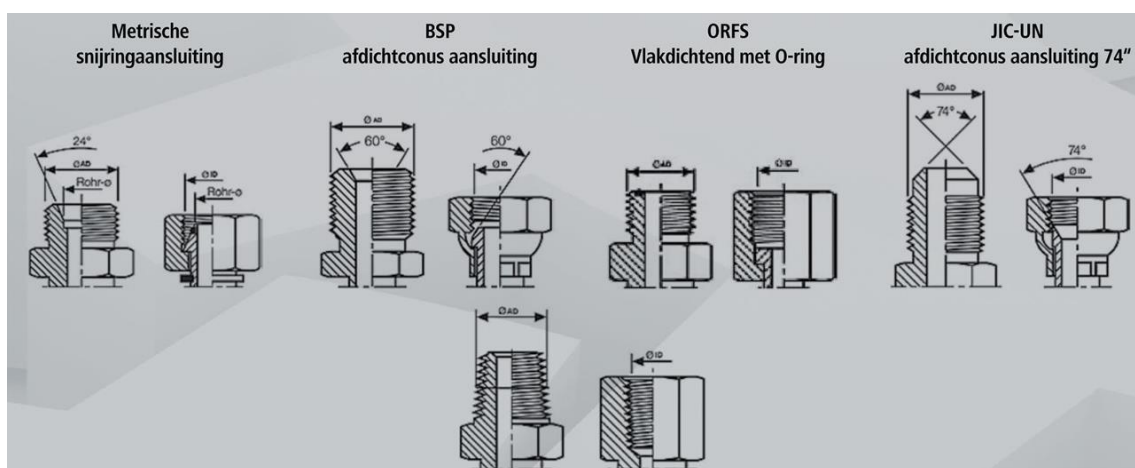


Voor eventuele vragen neem dan contact met ons op via 0113-568568 of info@logmanstechniek.nl

Leveringsvoorwaarden: Op alle overeenkomsten met Logmans Techniek & Revisie zijn onze algemene voorwaarden van toepassing. Deze algemene voorwaarden zijn te vinden op www.logmanstechniek.nl en zijn gedeponereerd bij de Kamer van Koophandel Zuidwest - Nederland onder nr. 22054160. (Ook op aanvraag verkrijgbaar).

Bestelformulier hydrauliekslangen

Metrische schroefdraadaansluiting					
Draad	Buiten	Binnen	Leidingaansluiting		
	mm	mm	LL	L	S
M 6 x 1	6,00	4,92			
M 8 x 1	8,00	6,92	4		
M 10 x 1	10,00	8,92	5,6		
M 12 x 1	12,00	10,92	8		
M 10 x 1	10,00	8,92			
M 12 x 1,5	12,00	10,38			
M 14 x 1,5	14,00	12,38			
M 16 x 1,5	16,00	14,38			
M18 x 1,5	18,00	16,38			
M 20 x 1,5	20,00	18,38			12
M 22 x 1,5	22,00	20,38		15	14
M 24 x 1,5	24,00	22,38			16
M 26 x 1,5	26,00	24,38		18	
M 27 x 2	27,00	24,84			
M 30 x 1,5	30,00	28,38			
M 30 x 2	30,00	27,84		22	20
M 33 x 2	33,00	30,84			
M 36 x 2	36,00	33,84		28	25
M 38 x 1,5	38,00	36,38			
M 42 x 2	42,00	39,84			30
M 45 x 1,5	45,00	43,38			
M 45 x 2	45,00	42,84		35	
M 48 x 2	48,00	45,84			
M 52 x 1,5	52,00	50,38			
M 52 x 2	52,00	49,84		42	38
M 54 x 2	54,00	51,84			
M 58 x 2	58,00	55,84			
M 65 x 2	65,00	62,84			
M 78 x 2	78,00	75,84			
M 90 x 2	90,00	87,84			
M 100 x 2	100,00	97,84			
M 110 x 2	110,00	107,84			
M 120 x 2	120,00	117,84			



Voor eventuele vragen neem dan contact met ons op via 0113-568568 of info@logmanstechniek.nl

Leveringsvoorwaarden: Op alle overeenkomsten met Logmans Techniek & Revisie zijn onze algemene voorwaarden van toepassing. Deze algemene voorwaarden zijn te vinden op www.logmanstechniek.nl en zijn gedeponeerd bij de Kamer van Koophandel Zuidwest – Nederland onder nr. 22054160. (Ook op aanvraag verkrijgbaar).

Bestelformulier hydrauliekslangen

Amerikaanse schroefdraadaansluiting			
UN Draad	Buiten	Binnen	Opmerkingen
	mm	mm	
5/16 – 24 UN	7,94	7,15	JIC
3/8 – 24 UNF	9,52	8,60	JIC
7/16 – 20 UNF	11,07	10,00	JIC
½ - 20 UNF	12,70	11,60	JIC
9/16 – 18 UNF	14,25	13,00	JIC
11/16 – 16 UN	17,40	15,40	ORS
¾ - 16 UNF	19,00	17,60	JIC
13/16 – 16 UN	20,50	18,60	ORS
7 / 8 – 14 UNF	22,17	20,50	JIC
1 – 14 UNS	25,30	23,10	ORS
1 1/16 – 12 UN	26,95	25,00	JIC
1 3/16 – 12 UN	30,10	27,50	JIC
1 5/16 UN	33,30	31,30	JIC
1 7/16 – 12	36,40	33,80	ORS
1 5/8 – 12 UN	41,22	39,20	JIC
1 11/16 – 12 UN	42,80	40,20	ORS
1 7/8 – 12 UNS	47,57	45,60	JIC
2 – 12 UN	50,70	48,10	ORS
2 ½ - 12 UN	63,45	61,50	JIC
3 – 12 UN	76,20	74,30	JIC
3 ½ - 12 UN	88,90	87,00	JIC

NPT - draadaansluiting			
NPT draad	Windingen	AD	ID
		mm	mm
1 / 8 "	27	9,70	8,60
1 / 4 "	18	13,10	11,30
3 / 8 "	18	16,30	15,10
1 / 2 "	14	20,20	18,60
3 / 4 "	14	25,50	24,10
1 "	11,5	32,20	30,20
1 – 1 / 4 "	11,5	41,00	38,90
1 – 1 / 2 "	11,5	47,00	44,90
2 "	11,5	58,90	56,70

BSP - draadaansluiting			
BSP draad	windingen	AD	ID
		mm	mm
1 / 8 "	28	9,73	8,57
1 / 4 "	19	13,16	11,45
3 / 8 "	19	16,66	14,95
1 / 2 "	14	20,96	18,63
5 / 8 "	14	22,91	20,59
3 / 4 "	14	26,44	24,12
1 "	11	33,25	30,29
1 – 1 / 4 "	11	41,91	38,95
1 – 1 / 2 "	11	47,8	44,85
2 "	11	59,62	56,66
2 – 1 / 4 "	11	65,71	62,75

Logmans
Techniek & Revisie

**Motorenrevisie
Metaalbewerking
Hydrauliekservice
Machine-onderhoud**

Tel.: +31 (0)113 - 568 568 - Wissenkerke - www.logmanstechniek.nl

Voor eventuele vragen neem dan contact met ons op via 0113-568568 of info@logmanstechniek.nl

Leveringsvoorwaarden: Op alle overeenkomsten met Logmans Techniek & Revisie zijn onze algemene voorwaarden van toepassing. Deze algemene voorwaarden zijn te vinden op www.logmanstechniek.nl en zijn gedeponereerd bij de Kamer van Koophandel Zuidwest – Nederland onder nr. 22054160. (Ook op aanvraag verkrijgbaar).